

Instrukcja użytkownika

Sterownik Optyma™ AK-RC 111, jednofazowy



Spis treści	1.0 Wprowadzenie	3
	1.1 Wstęp.....	3
	1.2 Kody ID produktu.....	3
	1.3 Wymiary całkowite.....	3
	1.4 Oznaczenia.....	3
	2.0 Instalacja	4
	2.1 Ważne informacje dla instalatora.....	4
	2.2 Zestaw standardowy.....	4
	2.3 Montaż urządzenia.....	4
	3.0 Charakterystyka techniczna	6
	4.0 Programowanie parametrów	7
	4.1 Panel sterowania.....	7
	4.2 Przyciski.....	7
	4.3 Wyświetlacz LED.....	7
	4.4 Wstęp.....	8
	4.5 Objaśnienie symboli.....	8
	4.6 Nastawy i ich wyświetlanie.....	8
	4.7 Poziom 1 programowania (użytkownik).....	8
	4.8 Wykaz zmiennych poziomu 1 (użytkownik).....	8
	4.9 Poziom 2 programowania (instalator).....	9
	4.10 Wykaz zmiennych poziomu 2 (instalator).....	9
	4.11 Włączanie sterownika elektronicznego AK-RC 111.....	11
	4.12 Warunki włączenia/wyłączenia chłodzenia/ogrzewania.....	11
	4.13 Ręczne włączenie/wyłączenie odszraniania.....	11
	4.14 Odszranianie przy użyciu grzałki i sterowanie temperaturą.....	12
	4.15 Odtajanie gorącym gazem.....	12
	4.16 Funkcja odsysania.....	12
	4.17 Zabezpieczenie dostępu hasłem.....	12
	5.0 Zestaw opcjonalny	12
	5.1 Konfiguracja sieciowa z protokołem modbus-RTU.....	12
	6.0 Wykrywanie i usuwanie usterek	13
	7.0 Załączniki	14
	7.1 Schemat połączeń AK-RC 111.....	14
	7.2 Lista części.....	14
	8.0 Zamawianie	15

1.0 Wprowadzenie

1.1 Wstęp

Opis:

AK-RC 111 to nowy panel sterowania przeznaczony do obsługi komór chłodniczych współpracujących ze sprężarkami jednofazowymi o mocy nieprzekraczającej 2 KM, zaprojektowany z myślą o zapewnieniu należytego poziomu bezpieczeństwa oraz ochrony, a także gwarantujący wygodną regulację i łatwą instalację.

Dzięki niemu, użytkownicy mogą sterować działaniem wszystkich elementów wchodzących w skład systemu chłodniczego: sprężarkami, wentylatorami parowników, układami odszraniania, oświetleniem komory oraz elementem odmgławiającym uchwyty termostatu.

Zastosowania:

- Pełne sterowanie jednofazowymi układami chłodniczymi o mocy do 2 KM, z cyklem wyłączenia lub elektrycznym odszranianiem i wyłączeniem sprężarki (bezpośrednie lub przez odessanie).
- Sterowanie jednofazową jednostką parownika tylko z użyciem sygnału zezwolenia cewki czynnika chłodniczego lub sygnału zezwolenia zdalnego agregatu skraplającego.

Ogólna charakterystyka:

- Wyświetlanie i regulacja temperatury komory chłodniczej z separatorem dziesiętnym.
- Wyświetlanie temperatury parownika z separatorem dziesiętnym z poziomymi parametrami.
- Włączanie/wyłączanie sterowania instalacji.
- Sygnalizacja alarmów instalacji (błąd sondy, alarm temperatury minimalnej i maksymalnej, zabezpieczenie sprężarki, alarm drzwi).
- Wskaźniki LED i duży wyświetlacz informujący o stanie systemu.
- Przyjazna dla użytkownika klawiatura.
- Zarządzanie wentylatorami parownika.
- Ręczne i automatyczne odszranianie (statyczne, za pomocą grzałek, za pomocą grzałek ze sterowaniem temperaturowym, poprzez odwrócenie cyklu).
- Sterowanie i zarządzania bezpośrednio lub odsykanie zespołu agregatu skraplającego o mocy do 2 KM.
- Włączanie oświetlenia w komorze chłodniczej za pośrednictwem klawisza na panelu lub przełącznika drzwi.
- Bezpośrednie sterowanie sprężarką, urządzeniami odszraniającymi, wentylatorami parownika, oświetleniem pomieszczenia wraz z wyjściami podłączanymi bezpośrednio do różnych urządzeń.
- Zarządzanie recyrkulacją powietrza
- 2 przekaźnik wyposażenia dodatkowego z konfiguracją poprzez parametry.
- Zintegrowane połączenie RS-485 Modbus dla Danfoss System Manager lub standardowej sieci Modbus-RTU
- Praca awaryjna w przypadku usterki sondy.
- Inteligentne odszranianie (oszczędność energii).
- Nastawa zredukowana (nastawa nocna) z wyjścia cyfrowego.
- Można go skonfigurować dla aplikacji gorących lub zimnych.
- Konfigurowalne wejścia cyfrowe.

1.2 Product ID codes

Controls and manages compressor, defrosting elements, evaporator fans and room light.
2 Aux configurable relays
Differential magnetothermic circuit breaker 16A
Id=300 mA (Id=30 mA on request)

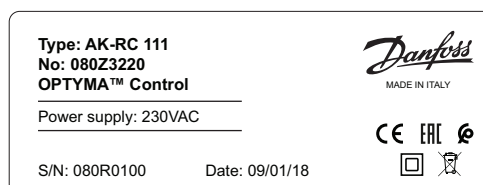
1.3 Overall dimension



1.4 Identification data

The unit described in this manual has an ID plate on the side showing all the relevant identification data:

- Name of Manufacturer
- Code of electrical board
- Serial number
- Date
- Power supply
- Rated current
- IP protection rating



2.0 Instalacja
2.1 Ważne informacje dla instalatora

1. Zainstaluj to urządzenie w miejscu odpowiednim dla jego stopnia ochrony i uważaj, aby nie uszkodzić skrzynki podczas wiercenia otworów na kable/chwyty rur.
2. Nie stosować kabli wielożyłowych, podłączonych do urządzeń indukcyjnych/ odbiorników oraz przewodów sygnałowych (np. do czujników i wejść cyfrowych).
3. Nie umieszczać okablowania zasilającego i sygnałowego (czujników i wejść cyfrowych) w tych samych korytkach lub kanałach.
4. Minimalizuj długość przewodów łączących, tak aby okablowanie nie związało się w spirale, ponieważ może to mieć negatywny wpływ na elektronikę.
5. Przed sterownikiem elektronicznym należy zamontować bezpiecznik.
6. Wszystkie przewody muszą mieć przekrój poprzeczny odpowiedni dla odnośnych etykiet mocy.
7. W razie potrzeby wykonania przedłużenia czujnika, przewody muszą mieć przekrój poprzeczny przynajmniej 1mm². Przedłużanie lub skracanie czujnika może mieć wpływ na jego kalibrację fabryczną; dlatego należy to sprawdzić i skalibrować czujniki z użyciem zewnętrznego termometru.

2.2 Zestaw standardowy

- Urządzenie AK-RC 111 dostarczane jest wraz z następującymi elementami:
- 3 uszczelki, które należy zamontować pomiędzy śrubami mocującymi a panelem tylnym puszk;
- 1 instrukcja użytkownika.

2.3 Montaż urządzenia


Rys. 1 Podnieś przezroczystą pokrywę, która osłania wyłącznik magneto-termiczny i zdejmij pokrywę śruby po prawej stronie.



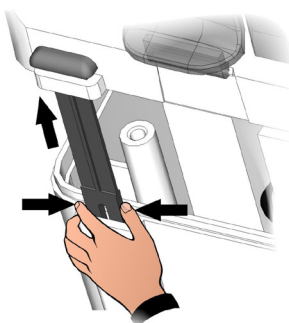
Rys. 2 Odkręć 4 wkręty mocujące znajdujące się w przedniej części skrzynki.



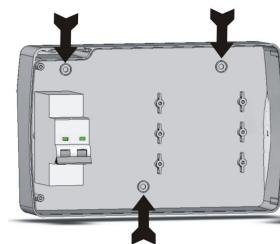
Rys. 3 Aby zamknąć przezroczystą osłonę bezpiecznika magneto-termicznego.



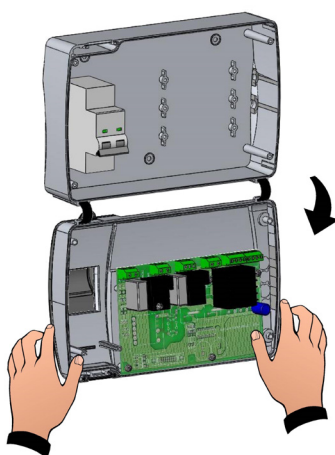
Rys. 4 Otworzyć przednią część skrzynki i podnieść jak najwyżej (aż do ograniczenia na zawiasach).



Rys 5. Przcisnąć zawiasy i wyjąć je z gniazd; zdjąć całkowicie panel przedni.



Rys 6. Wykorzystać trzy otwory w skrzynce do przymocowania jej tylnego panelu do ściany. Zastosować wkręty dopasowane do grubości i rodzaju ściany, na której panel będzie montowany. Pomiędzy wkrętami a tylną częścią skrzynki umieścić gumowe podkładki (dostarczone w zestawie).



Rys 7. Zamontować z powrotem panel przedni w dolnej części skrzynki zatrzaskując zawiasy w gniazdach. Obrócić panel o 180° w dół, aby uzyskać dostęp do płyty głównej.

Uwaga: Wszystkie połączenia elektryczne należy wykonywać zgodnie ze schematem odnoszącym się do danego modelu (patrz oddzielna tabela w załącznikach). Użycie właściwych dławików kablowych i ich odpowiednie połączenie gwarantuje prawidłowe działanie oraz odpowiedni stopień ochrony. Zalecamy jak najdalej poprowadzić przewody wewnątrz panelu, a szczególnie trzymać przewody zasilające z dala od przewodów sygnałowych. Do uporządkowania przewodów, użyć zacisków.



Rys 8. Zamknąć panel przedni, upewniając się czy wszystkie przewody znajdują się wewnątrz skrzynki, a uszczelka pozostaje na swoim miejscu. Dokręcić panel przedni przy użyciu 4 śrub. Włączyć zasilanie panelu i ustawić wszystkie parametry.

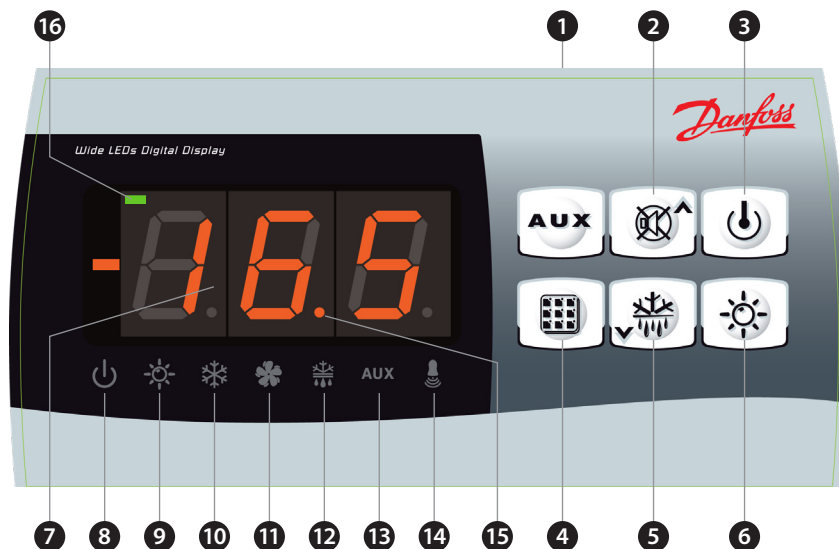
Uwaga: Należy uważać, aby nie dokręcić zbyt mocno śrub skrzynki, gdyż może to doprowadzić do jej odkształcenia co w konsekwencji może skutkować problemami związanymi z obsługą przycisków membranowych. Zamontować zabezpieczenia nadmiarowo prądowe na wszystkich kablach zasilających podłączonych do sterownika AK-RC 111 w celu zabezpieczenia urządzenia przed spalaniem obwodów elektrycznych. Wszelkie prace i/lub czynności serwisowe należy przeprowadzać WYŁĄCZNIE po uprzednim odłączeniu panelu od zasilania oraz wszelkich urządzeń indukcyjnych/ odbiorników. Dzięki temu pracownicy będą mogli wykonywać swoje zadania w sposób zapewniający bezpieczeństwo.

3.0 Charakterystyka techniczna

Napięcie zasilania.			
Napięcie		230 V~ ± 10% 50/60 Hz	
Maks. moc (obwód elektroniczny)		~ 7 VA	
Prąd znamionowy (w podłączonych wszystkich odbiornikami)		16 A	
Warunki klimatyczne			
Temperatura robocza		-5 – 50 °C	
Temperatura przechowywania		-10 – 70 °C	
Wilgotność względna otoczenia		Poniżej 90% Hr	
Charakterystyka ogólna			
Typy czujników, jakie można podłączyć		NTC 10K 1%	
Dokładność		0.1 °C	
Dokładność czujnika temperatury		± 0.5 °C	
Zakres pomiarowy		-45 – 99 °C	
Charakterystyka wyjściowa			
Opis	Zainstalowany prze-każnik	Charakterystyka wyjściowa karty	Uwaga
Sprężarka	(Przełącznik 30 A AC1)	10 A 250 V~ (AC3) (2HP)	Suma jednoczesnych absorpcji tych wyjść nie może przekroczyć 16 A
Odszranianie	(Przełącznik 30 A AC1)	(10 0000 cykli)	
Wentylatory	(Przełącznik 16 A AC1)	16 A 250 V~ (AC1)	
Oświetlenie komory	(Przełącznik 16 A AC1)	2,7 A 250 V~ (AC3)	
Aux 1 (wolny styk napięciowy)	(Przełącznik 5 A AC1)	16 A 250 V~ (AC1)	
Aux 2 (wolny styk napięciowy)	(Przełącznik 5 A AC1)	5(3) A 250 V~	
Ogólne zabezpieczenie elektryczne		Różnicowy bezpiecznik magneto-termiczny 16 A Id = 300 mA (Id = 30 mA na zamówienie) Moc rozłączająca 4,5 kA	
Charakterystyka wymiarowa			
Wymiary		18,0 x 9,6 x 26,3 cm (W x SZ x D)	
Charakterystyka izolacji i mechaniczna			
Stopień ochrony skrzynki		IP65	
Materiał skrzynki		Samogasnące tworzywo ABS	
Klasa izolacji		Klasa II	

4.0 Parametr programowanie

4.1 Panel sterowania



4.2 Przyciski

- 1 **Sterowanie przełącznikiem wyposażenia dodatkowego**
(steruj tymi przełącznikami ręcznie, jeżeli parametr AU1/AU2 = 2/-2)
- 2 **W górę/Wyciszenie brzęczyka alarmu**
- 3 **Czuwanie** (jeżeli system wyłączy się, ta dioda LED miga)
- 4 **Temperatura pomieszczenia Ustawianie**
- 5 **dół/Ręczne odszranianie**
- 6 **Oświetlenie komory**

4.3 Wyświetlacz LED

- 7 **Temperatura w komorze chłodniczej/parametry**
- 8 **Czuwanie** (miga podczas czuwania, wyjścia są wyłączone)
- 9 **Oświetlenie pomieszczenia** (miga, gdy przełącznik drzwi jest aktywowany)
- 10 **Zimno** (wskazuje włączenie sprężarki)
- 11 **Wentylatory**
- 12 **Odszranianie.**
- 13 **Pomocniczy** (wskazuje wezwania przełącznika AUX, jeżeli AU1/AU2 = +/-2 lub +/-3)
- 14 **Alarm**
- 15 **Punkt po przecinku** (miga w trybie nocnym)
- 16 **Tryb gorący** (sygnalizowanie wywołania rezystancji)

4.4 Wstęp W celu poprawy bezpieczeństwa i uproszczenia pracy operatora, sterownik AK-RC 111 umożliwia korzystanie z dwóch poziomów programowania. Pierwszy z nich (Poziom 1) służy do konfigurowania często zmienianych parametrów NASTAW. Natomiast Poziom 2 służy do programowania parametrów ogólnych różnych trybów roboczych sterownika. Należy pamiętać, że Poziom 1 programowania nie zapewnia bezpośredniego dostępu do Poziomu 2. Najpierw należy zakończyć programowanie i wyjść z poziomu pierwszego.

4.5 Objaśnienie symboli Do celów praktycznych zostały zastosowane następujące symbole.
 (▲) klawisz W GÓRĘ służy do zwiększania wartości i wyciszania sygnału alarmowego.
 (▼) klawisz W DÓŁ służy do zmniejszania wartości i wymuszania odszraniania.

4.6 Nastawy i ich wyświetlanie

1. Nacisnąć **przycisk SET** w celu wyświetlenia bieżącej **NASTAWY** (temperatury)
2. Przytrzymać przycisk **SET** jednocześnie wciskając klawisz(▲) lub (▼), aby zmodyfikować **NASTAWĘ**. Puścić przycisk **SET**, aby powrócić do wyświetlania aktualnej temperatury w komorze chłodniczej. Nowa nastawa będzie została zapamiętana automatycznie.

4.7 Poziom 1 programowania (użytkownik) Dostęp do menu konfiguracyjnego Poziomu 1 uzyskiwany jest w sposób następujący:

1. Jednocześnie nacisnąć i przytrzymać przez kilka sekund klawisze (▲) i (▼) do momentu aż na wyświetlaczu pojawi się pierwsza zmienna programowania.
2. Zwolnić klawisze(▲) and (▼).
3. Za pomocą klawiszy (▲) lub (▼) wybrać zmienną, która ma być zmodyfikowana.
4. Wybór zmiennej umożliwi użytkownikowi wykonanie następujących:
 - wyświetlenie danego ustawienia poprzez wciśnięcie przycisku SET.
 - aby zmodyfikować to ustawienie, wcisnąć klawisz SET oraz jednocześnie klawisz (▲) lub (▼).
 Po stawieniu niezbędnych wartości konfiguracyjnych, użytkownik może opuścić menu poprzez jednoczesne wciśnięcie klawiszy (▲) lub (▼) i przytrzymanie ich do chwili ponownego wyświetlenia na ekranie temperatury komory chłodniczej.
5. Nowe ustawienia zapisywane są automatycznie w momencie wyjścia z menu konfiguracji.

4.8 Wykaz zmiennych poziomu 1 (użytkownik)

Variables	Meaning	Value	Default
r0	Różnica temperatury w porównaniu do głównej NASTAWY	0.2 – 10 °C	2 °C
d0	Odstęp pomiędzy startami odszraniania (godziny) Jeżeli d0 = 0, odszranianie cykliczne jest wyłączone	0 – 24 hours	4 hours
d2	Temperatura końca odszraniania Odszranianie nie jest wykonywane, jeżeli odczyt temperatury z czujnika odtajania jest większy niż d2. (W przypadku awarii tego czujnika odszranianie zostanie zatrzymane po upływie czasu ustawionego w parametrze d3)	-35 – 45 °C	15 °C
d3	Maks. czas odszraniania (minuty)	1 – 240 min	25 min
d7	Czas ociekania (minuty) Po zakończeniu odszraniania sprężarka i wentylatory pozostaną wyłączone przez czas d7, natomiast dioda LED znajdująca się na panelu przednim, sygnalizująca odszranianie zacznie pulsować.	0 – 10 min	0 min
F5	Przerwa w pracy wentylatora po odszranianiu (minuty) Pozwala to na wstrzymanie załączenia wentylatorów po ociekanu przez czas F5. Jego odliczanie rozpocznie się wraz z zakończeniem ociekania. W przypadku nie ustawienia parametru ociekania, pauza wentylatora rozpocznie się tuż po zakończeniu odszraniania.	0 – 10 min	0 min
A1	Alarm zbyt niskiej temperatury Pozwala na zdefiniowanie dolnego limitu temperatury w przestrzeni chłodzonej. Alarm załączany jest poniżej wartości A1: diody LED alarmu zaczną migać, podobnie jak wyświetlana wartość temperatury oraz rozlegnie się sygnał dźwiękowy informujący o wystąpieniu problemu.	-45 – (A2-1) °C	-45 °C
A2	Alarm zbyt wysokiej temperatury Pozwala na zdefiniowanie górnego limitu temperatury w przestrzeni chłodzonej. Alarm załączany jest w przypadku przekroczenia wartości A2: diody LED alarmu zaczną migać, podobnie jak wyświetlana wartość temperatury oraz rozlegnie się sygnał dźwiękowy informujący o wystąpieniu problemu.	(A1+1) – 99 °C	99 °C
tEu	Wyświetlanie temperatury parownika (nie wyświetla nic, jeżeli dE = 1)	temperatura parownika	tylko odczyt

4.9 Poziom 2 programowania (instalator)

Dostęp do drugiego poziomu programowania uzyskuje się poprzez jednoczesne przyciśnięcie oraz przytrzymanie przez kilka sekund klawiszy W GÓRĘ (▲) i W DÓŁ (▼) oraz przycisku OŚWIETLENIA. System automatycznie przechodzi w tryb czuwania w momencie pojawienia się na wyświetlaczu pierwszej zmiennej umożliwiającej zaprogramowanie.

1. Za pomocą klawiszy W GÓRĘ (▲) lub W DÓŁ (▼) wybrać zmienną, która ma być zmodyfikowana. Wybór parametru umożliwi użytkownikowi wykonanie następujących:
 2. Wyświetlenie wartości parametru przyciskając przycisk NASTAWY.
 3. Zmianę nastawy poprzez przytrzymanie przycisku SET i naciśnięcie klawisza (▲) lub (▼).
 4. Po dokonaniu niezbędnych ustawień konfiguracyjnych, użytkownik może opuścić menu poprzez jednoczesne wciśnięcie klawiszy (▲) oraz (▼) i przytrzymanie ich do chwili ponownego wyświetlenia na ekranie temperatury pomieszczenia.
 5. Zmiany zapisywane są automatycznie w momencie wyjścia z menu konfiguracji.
 6. Wcisnąć przycisk CZUWANIA, aby umożliwić sterowanie elektroniczne.

4.10 Wykaz zmiennych poziomu 2 (instalator)

Zmienne	Znaczenie	Wartość	Domyślnie
F3	Status wentylatora przy wyłączonej sprężarce	0 = Wentylatory pracują cały czas 1 = Wentylatory pracują tylko, gdy włączona jest sprężarka 2 = Wentylatory wyłączone	1
F4	Pauza wentylatora podczas odszraniania	0 = Wentylatory pracują podczas odszraniania 1 = Wentylatory nie pracują podczas	1
F6	Aktywacja wentylatorów parownika dla recyrkulacji powietrza. Wentylatory te włączają się na czas zdefiniowany przez F7, jeżeli nie zaczęły pracować przez czas F6. Jeżeli czas włączenia koliduje z czasem odszraniania, nastąpi oczekiwanie na koniec odszraniania.	odszraniania	0 min
F7	Wentylatory parownika dla recyrkulacji powietrza. Czas pracy wentylatorów dla F6	0 – 240 sec	10 sec
dE	Obecność czujnika W przypadku braku czujnika parownika, odszranianie odbywa się cyklicznie z interwałem wg parametru d0. Odszranianie zakończy się, gdy urządzenie zewnętrzne wyłączy i zamknie zdalny styk odszraniania lub gdy upłynie czas d3.	0 = jest czujnik parownika 1 = nie ma czujnika parownika	0
d1	Typ odszraniania, odwrócenie cyklu (gaz gorący) bądź przy użyciu elementów grzejnych	0 = element grzewczy 1 = gorący gaz 2 = grzałka ze sterowaniem temperaturą	0
dPo	Odszranianie przy włączeniu	0 = wyłączone 1 = odszranianie przy włączeniu (jeżeli jest możliwe)	0
dSE	Inteligentne odszranianie	0 = wyłączone 1 = włączone	0
dSt	Nastawa inteligentnego odszraniania (jeżeli dSE = 1) Odliczany czas pomiędzy odszranianiem jest zwiększany tylko, gdy sprężarka jest WŁĄCZONA, a temperatura parownika jest mniejsza niż dSt.	-30 – 30 °C	1 °C
dFd	Informacja wyświetlana podczas odszraniania	0 = bieżąca temperatura 1 = temperatura w momencie startu odszraniania 2 = „DEF”	1
Ad	Adres sieci Modbus	0 – 247	0
Bdr	Szybkość transmisji przez magistralę Modbus	0 = 300 baud 1 = 600 baud 2 = 1200 baud 3 = 2400 baud 4 = 4800 baud 5 = 9600 baud 6 = 14400 baud 7 = 19200 baud 8 = 38400 baud	8
Prt	Sprawdzenie parzystości Modbus	0 = none 1 = even 2 = odd	1
Ald	Sygnalizowanie i opóźnienie wyświetlenia alarmu Uruchomienie i wyświetlenie alarmu nastąpi po upływie czasu opóźnienia	0 – 240 min	120 min

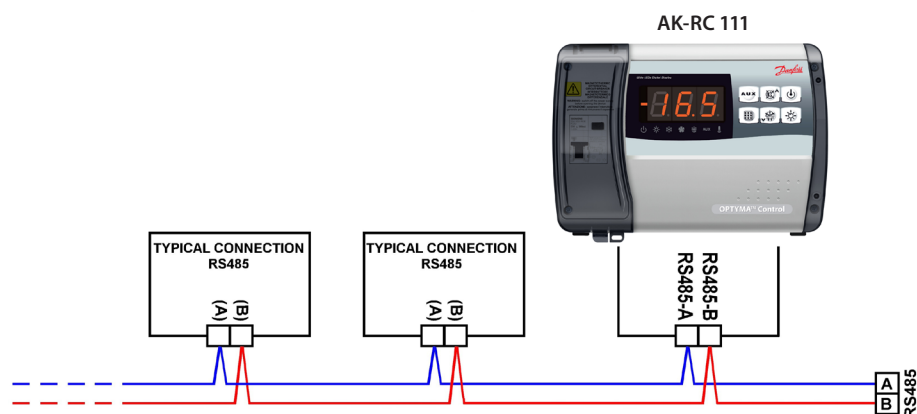
<i>C1</i>	Minimalny czas pomiędzy wyłączeniem, a kolejnym włączeniem sprężarki.	0 – 15 min	0 min
<i>CAL</i>	Korekcja wartości czujnika komory chłodniczej	-10 – 10 °C	0 °C
<i>CE1</i>	Czas WŁĄCZENIA sprężarki w przypadku usterki sondy otoczenia (tryb awaryjny). Jeżeli CE1 = 0, tryb awaryjny w sytuacji wystąpienia błędu E0 pozostaje wyłączony, sprężarka pozostaje wyłączona i odszranianie jest zablokowane, aby oszczędzać pozostałe zimno.	0 – 240 min 0 = wyłączone	0 min
<i>CE2</i>	Czas WYŁĄCZENIA sprężarki w przypadku usterki sondy otoczenia (tryb awaryjny).	5 – 240 min	5 min
<i>doC</i>	Czas bezpieczeństwa sprężarki dla wyłącznika drzwiowego: po otwarciu drzwi wentylatory parownika są wyłączane, a sprężarka kontynuuje pracę przez czas doC, po upływie którego zostaje wyłączona.	0 – 5 min	0 min
<i>tdo</i>	Czas ponownego uruchomienia sprężarki po otwarciu drzwi. gdy drzwi pozostają otwarte przez czas tdo, normalna praca jest wyłączana i aktywowany jest alarm drzwi (Ed). Jeżeli przełącznik drzwi jest zamknięty, ale oświetlenie pozostaje włączone przez czas dłuższy niż tdo, aktywowany jest alarm komórki oświetlenia (E9). Gdy tdo = 0, parametr ten jest wyłączony.	0 – 240 min 0 = wyłączone	0 min
<i>Fst</i>	Temperatura wyłączenia wentylatorów parownika: wentylatory parownika zostaną zatrzymane, jeżeli wyłączone temperatura odczytana przez czujnik na parowniku przewyższy tą wartość.	-45 – 99 °C	99 °C
<i>Fd</i>	Różnica Fst	1 – 10 °C	2 °C
<i>LSE</i>	Minimalna wartość, jaką można przypisać dla nastawy.	-45 – (HSE-1) °C	-45 °C
<i>HSE</i>	Maksymalna wartość, jaką można przypisać dla nastawy.	(LSE+1) – 99 °C	99 °C
<i>AU1</i>	Sterowanie przekaźnika 1 alarmowego/ pomocniczego	-6 (NC) = przekaźnik pozbawiony energii podczas czuwania -5 (NC) = styk dla sterowania elementu obudowy (przekaźnik AUX zamknięty, gdy wyjście sprężarki nie jest aktywne). -4 (NC) = funkcja odsysania (NC, patrz ROZDZ 5.16) -3 (NC) = automatyczny przekaźnik wyposażenia pomocniczego zarządzany przez nastawę temp. StA z różnicą 2°C (NC) -2 (NC) = ręczny przekaźnik pomocniczy sterowany za pomocą przycisku AUX (NC) -1 (NC) = przekaźnik alarmowy (NC) 0 = przekaźnik wyłączony 1(NO) = przekaźnik alarmowy (NO) 2(NO) = ręczny przekaźnik pomocniczy sterowany przyciskiem AUX (NO) 3(NO) = automatyczny przekaźnik wyposażenia pomocniczego zarządzany przez nastawę temp. StA z różnicą 2°C (NO) 4(NO) = funkcja odsysania (NO, patrz ROZDZ 5.16) 5(NO) = styk bezpotencjałowy dla agregatu skraplającego (przekaźnik AUX i przekaźnik sprężarki równolegle) 6(NO) = przekaźnik wzbudzony podczas czuwania	-1
<i>AU2</i>	Sterowanie przekaźnika 2 alarmowego/ pomocniczego	(tak jak AU1)	5

StA	Nastawa temperatury dla przełącznika pomocniczego	-45 – 99 °C	0 °C
nSC	Współczynnik korygujący dla przycisku SET podczas pracy nocnej (oszczędność energii) (z In1 lub In2 = 8 lub -8) W trybie pracy nocnej nastawa sterowania to: Nastawa sterowania = nastawa + nSC W trybie nocnym miga separator dziesiętny.	-20 – 20 °C	0 °C
In1	Ustawienie wejścia INP-1	8 = Wejście cyfrowe trybu nocnego (oszczędność energii, N.O.) 7 = Zdalne zatrzymanie odszraniania (N.O.) (odczytuje rosnącą krawędź impulsu) 6 = Zdalne uruchomienie odszraniania (N.O.) (odczytuje rosnącą krawędź impulsu) 5 = Zdalne czuwanie (N.O.) (Aby poinformować o trybie czuwania, na wyświetlaczu pojawia się „In5” na przemian z bieżącym widokiem) 4 = Przełącznik ciśnienia odsysania (N.O.) 3 = Alarm człowieka w komorze chłodniczej (N.O.) 2 = Ochrona sprężarki (N.O.) 1 = Przełącznik drzwi (N.O.) 0 = wyłączone -1 = Przełącznik drzwi (N.C.) -2 = Ochrona sprężarki (N.C.) -3 = Alarm człowieka w komorze chłodniczej (N.C.) -4 = Przełącznik ciśnienia odsysania (N.C.) -5 = Zdalne czuwanie (N.C.) (Aby poinformować o trybie czuwania, na wyświetlaczu pojawia się „In5” na przemian z bieżącym widokiem) -6 = Zdalne uruchomienie odszraniania (N.C.) (odczytuje opadającą krawędź impulsu) -7 = Zdalne zatrzymanie odszraniania (N.C.) (odczytuje opadającą krawędź impulsu) -8 = Wejście cyfrowe trybu nocnego (oszczędność energii, N.C.)	2
In2	Ustawienie wejścia INP-2	(tak jak In1)	1
bEE	Brzeczki włączony	0 = wyłączone 1 = włączony	1
mOd	Tryb działania termostatu	0 = Funkcja zimna 1 = Funkcja gorąca (w tym trybie odszranianie i wyłączanie wentylatora Fst są wykluczone)	0
P1	Poziom zabezpieczenia hasłem (aktywny, jeżeli parametr PA jest różny od 0)	0 = wyświetlanie tylko nastawy 1 = wyświetlanie nastawy, AUX, dostęp do oświetlenia 2 = brak dostępu do programowania 3 = brak dostępu do programowania na poziomie drugim	3
PA	Hasło (patrz również parametr P1)	0...999 0 = nieaktywny	0
reL	Wydanie oprogramowania	wskazuje wersję oprogramowania	2 (tylko odczyt)

- 4.11 *Włączanie sterownika elektronicznego AK-RC 111* Po prawidłowym podłączeniu sterownika elektronicznego należy podłączyć zasilanie 230 V AC. Panel wyświetlacza natychmiast wyemituje sygnał dźwiękowy i jednocześnie zapalą się wszystkie diody LED, które będą świecić przez kilka sekund.
- 4.12 *Warunki włączenia/wyłączenia chłodzenia/ogrzewania* **W trybie zimnym (mOd = 0)**, sterownik **AK-RC 111** załącza sprężarkę, gdy temperatura w komorze chłodniczej przekroczy wartość nastawa+różnica (r0); wyłącza sprężarkę, gdy temperatura w komorze chłodniczej spada poniżej wartości nastawy.
Jeżeli została wybrana funkcja odsysania (parametr AU1/AU2 = 4/-4), należy zapoznać się z warunkami włączenia/wyłączenia sprężarki w rozdziale 4.16.
W trybie gorącym (mOd = 1), sterownik **AK-RC 111** załącza wyjście grzania (wyjście COMPR), gdy temperatura w komorze chłodniczej spadnie poniżej wartości nastawa-różnica (r0); wyłącza wyjście grzania (wyjście COMPR), gdy temperatura w komorze chłodniczej wzrośnie powyżej wartości nastawy.
- 4.13 *Ręczne włączanie/wyłączanie odszraniania* Aby załączyć odszranianie należy przycisnąć przycisk odszraniania (zobacz sekcję 5.2). Odszranianie nie zostanie uruchomione, jeśli ustawienie temperatury zakończenia odszraniania (d2) będzie niższe od temperatury zmierzonej przez czujnik parownika. Zakończenie odszraniania nastąpi, gdy zostanie osiągnięta temperatura końca odszraniania (d2) lub osiągnięty zostanie maksymalny czas odszraniania (d3) lub z powodu ręcznego zakończenia odszraniania (przycisk końca odszraniania lub wejście cyfrowe).
- 4.14 *Odszranianie przy użyciu grzałki i sterowanie temperaturą* Ustawić parametr d1=2, aby zarządzać odszranianiem realizowanym przez grzałkę według czasu ze sterowaniem temperaturowym. Podczas odszraniania wyjście to jest aktywowane, gdy temperatury parownika są niższe niż d2. Odszranianie zatrzyma się po upływie czasu d3 w minutach. Pozwala to zaoszczędzić energię i uzyskać lepsze odszranianie.
- 4.15 *Odtajanie gorącym gazem* Dla układów odszraniania przez odwrócenie obiegu ustawić parametr d1 = 1. Styki przekaźników sprężarki i odszraniania będą zwarte w trakcie procesu odszraniania. Aby zapewnić właściwą kontrolę nad systemem, instalator musi użyć wyjścia dla odszraniania: powinno ono umożliwiać otwieranie zaworu elektromagnetycznego odwracania cyklu oraz zamykanie elektrozaworu cieczy. W przypadku systemów kapilarnych (bez zaworu termostaticznego) konieczne jest sterowanie jedynie zaworem elektromagnetycznym odwracania cyklu poprzez sterowanie przekaźnikiem odszraniania.
- 4.16 *Funkcja odsysania* Funkcja odsysania jest aktywowana, gdy parametr AU1/AU2 = 4/-4. Podłączyć presostat niskiego ciśnienia do wejścia cyfrowego skonfigurowanego jako odsysanie (In1 lub In2 = 4/-4). Sprężarka jest bezpośrednio sterowana poprzez presostat niskiego ciśnienia. Podłączyć zawór elektromagnetyczny parownika na przekaźniku pomocniczym AUX1 (lub AUX2). Zawór elektromagnetyczny jest bezpośrednio sterowany przez termostat.
- 4.17 *Zabezpieczenie dostępu hasłem* Gdy parametr PA jest ustawiony na wartość inną niż 0, ta funkcja zabezpieczająca jest włączona. Parametr P1 określa różne poziomy zabezpieczenia. W przypadku ustawienia PA, ochrona włączy się po dwóch minutach bezczynności. Na wyświetlaczu pojawi się 000. Użyć przycisków góra/dół w celu zmodyfikowania tej wartości, następnie potwierdzić przyciskiem „Set”. Użyć uniwersalnej wartości 100 w przypadku zapomnienia hasła.

5.0 Połączenie Modbus

- 5.1 *Konfiguracja sieciowa z protokołem modbus-RTU* W przypadku połączeń RS-485 z protokołem Modbus-RTU należy postępować według poniższego schematu.



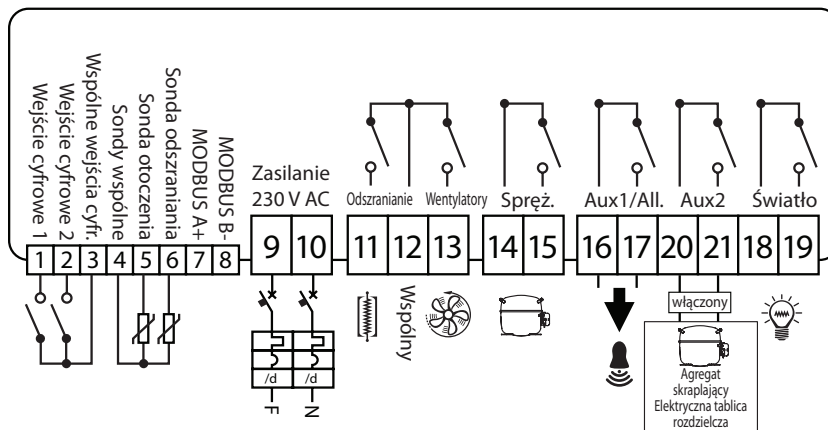
6.0 Wykrywanie i usuwanie usterek

W przypadku wystąpienia jakichkolwiek nieprawidłowości, sterownik **AK-RC 111** będzie informował operatora wyświetlając kody alarmów oraz emitując z wnętrza panelu sterowania sygnał dźwiękowy. Alarmy temperaturowe EL i EH są blokowane i pozostają widoczne (świeci ikona alarmu) aż do ich potwierdzenia (poprzez naciśnięcie przycisku). Jeżeli wystąpi stan alarmowy, na wyświetlaczu pojawi się jeden z poniższych komunikatów:

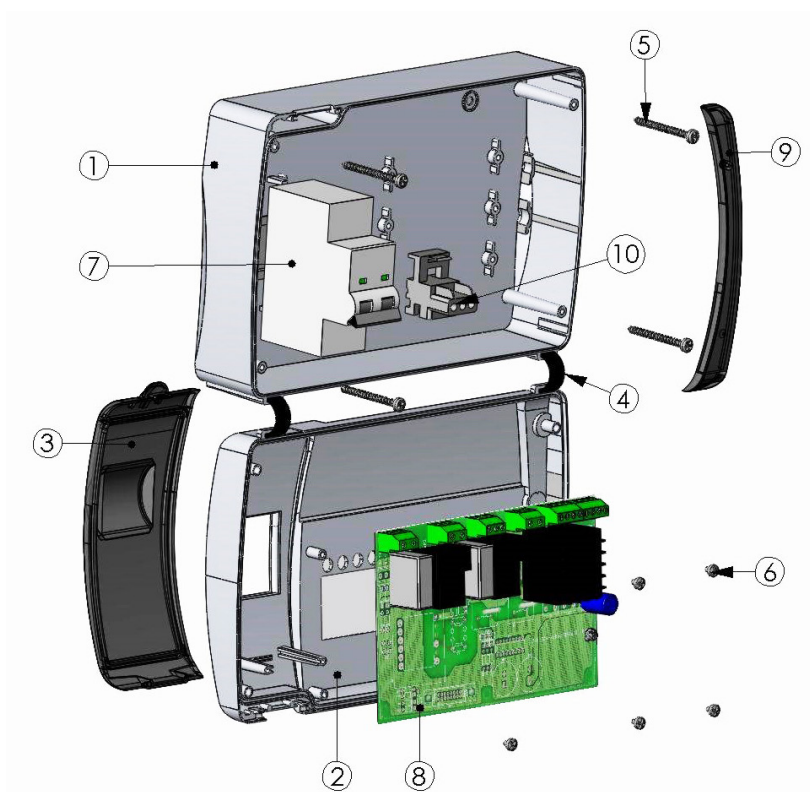
Kod alarmu	Możliwa przyczyna	Rozwiązanie
E0	Czujnik temperatury w komorze chłodniczej nie działa poprawnie.	<ul style="list-style-type: none"> Sprawdzić, czy czujnik temperatury komory chłodniczej działa poprawnie Jeżeli problem nie został rozwiązany, wymienić czujnik
E1	Nieprawidłowe działanie czujnika odtajania. (W tym przypadku odszranianie będzie trwało przez czas określony zmienną d3)	<ul style="list-style-type: none"> Sprawdzić, czy czujnik odtajania działa poprawnie Jeżeli problem nie ustępuje, wymienić czujnik
E2	Alarm Eeprom Wykryto alarm dotyczący pamięci EEPROM (Wszystkie wyjścia z wyjątkiem alarmowego zostały wyłączone)	<ul style="list-style-type: none"> Wyłączyć i włączyć urządzenie
E8	Alarm informujący o tym, iż w komorze chłodniczej znajduje się człowiek	<ul style="list-style-type: none"> Wyzerować wejście alarmu wewnątrz komory chłodniczej
Ec	Zadziałało zabezpieczenie sprężarki (np. zabezpieczenie termiczne lub presostat wysokiego ciśnienia) (Wszystkie wyjścia z wyjątkiem alarmowego — tam, gdzie ma to zastosowanie — zostały wyłączone)	<ul style="list-style-type: none"> Sprawdzić czy sprężarka nie jest uszkodzona. Sprawdzić pobór prądu przez sprężarkę. Jeżeli problem nie ustępuje, skontaktować się z pomocą techniczną
Ed	Alarm otwarcia drzwi. Gdy drzwi pozostają otwarte przez czas dłuższy niż tdo, następuje wyłączenie normalnego działania i aktywuje się alarm otwartych drzwi (Ed)	<ul style="list-style-type: none"> Sprawdzić stan wyłącznika drzwiowego Sprawdzić połączenia wyłącznika drzwiowego Jeżeli problem nie ustępuje, skontaktować się z pomocą techniczną
E9	Alarm oświetlenia pomieszczenia. Oświetlenie pomieszczenia było włączone przez czas dłuższy niż tdo.	<ul style="list-style-type: none"> Wyłączyć oświetlenie
EH	Alarm zbyt wysokiej temperatury. Temperatura wewnątrz komory chłodniczej przekroczyła maksymalną nastawę alarmową temperatury (patrz zmienna A2, programowane przez użytkownika).	<ul style="list-style-type: none"> Sprawdzić, czy sprężarka działa poprawnie. Czujnik nie odczytuje poprawnie temperatury lub nie działa sterowanie start/stop sprężarki.
EL	Alarm zbyt niskiej temperatury. Temperatura wewnątrz komory chłodniczej przekroczyła min. nastawę alarmową temperatury (patrz zmienna A1, programowane przez użytkownika).	<ul style="list-style-type: none"> Sprawdzić, czy sprężarka działa poprawnie. Czujnik nie odczytuje poprawnie temperatury lub nie działa sterowanie start/stop sprężarki.

7.0 Załączniki

7.1 Schemat połączeń AK-RC 111



7.2 Lista części



Klucz	
Strona	Opis
1.	Tył skrzynki z Abs
2.	Przód skrzynki z Abs
3.	Przezroczysta pokrywa przednia z poliwęglanu
4.	Zawiasy przedniej części skrzynki
5.	Śruby zamykające skrzynkę
6.	Wkręty mocujące płytę główną
7.	Wyłącznik magneto-termiczny / wyłącznik zasilania
8.	Płyta główna
9.	Pokrywa śrub wykonana z poliwęglanu
10.	Złącze uziemienia

8.0 Zamawianie

Typ	Numer kodowy
Jednofazowy sterownik OPTYMATM (2 HP) z dwoma czujnikami	080Z3220

